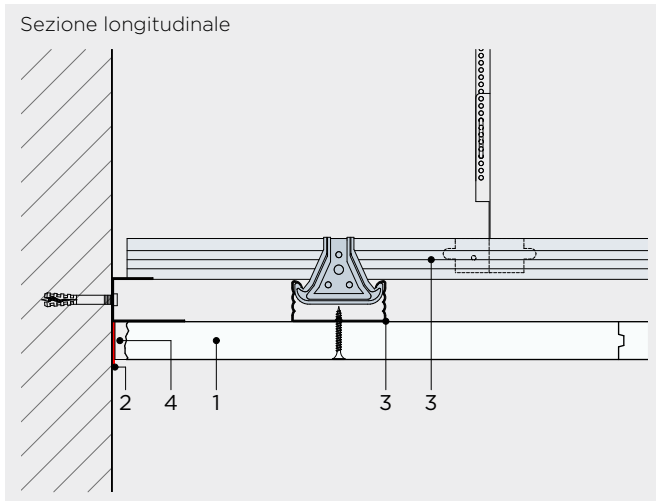
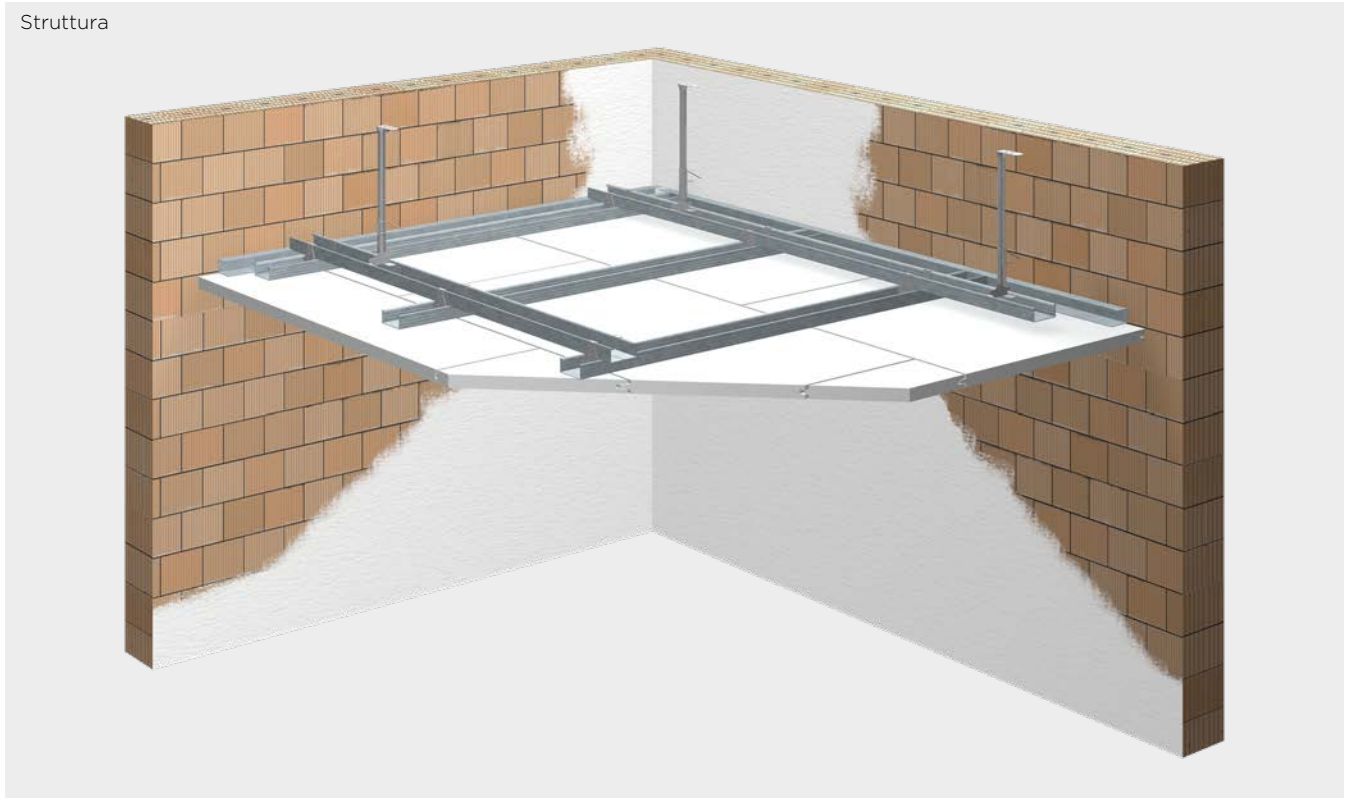


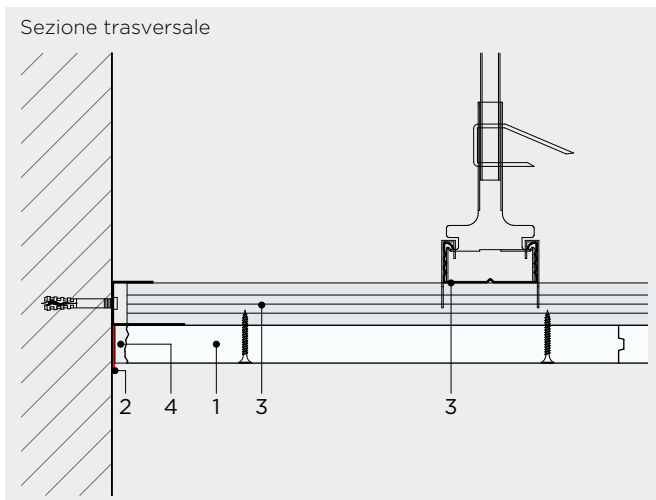
Controsoffitti Alba®

doppia struttura, a uno strato

A 25 - 40



 <p>EI 30 - EI 90</p>	 <p>non idoneo</p>
 <p>particolarmente idoneo</p>	



1	Rivestimento
	Lastra di gesso massiccio Alba (A)
2	Guarnizione di raccordo
	Raccordo lastra secondo sistema
3	Sottostruttura
	Sospensioni Rigips secondo sistema Profili CD Rigips Cavaliere Rigips secondo sistema Profilo di raccordo Rigips UAP 29
4	Stuccature / Finitura
	Collante/stucco a base di gesso Alba AGK PLUS

Controsoffitti doppia struttura

Codice sistema	Denominazione Rigips	Struttura	 Incendio ²⁾ da sotto EI							
				senza incendio			con incendio			
Unità di misura				Min.	x	y	L	x	y	L

CD 27, sospensione diretta

⑥-A.2.1-01	CD-A 27+27/25	__A25	30	1000	800	500	800	800	500
⑥-A.2.1-02	CD-A 27+27/40	__A40	90	800	800	500	800	800	500

CD 27, sospensione diretta con guarnizione per isolamento acustico

⑥-A.2.1-10	CD-A 27+27/25	__A25	30	1000	800	500	800	800	500
⑥-A.2.1-11	CD-A 27+27/40	__A40	90	800	800	500	800	800	500

CD 27, sospensione diretta regolabile

⑥-A.2.1-20	CD-A 27+27/25	__A25	30	1000	800	500	800	800	500
⑥-A.2.1-21	CD-A 27+27/40	__A40	90	800	800	500	800	800	500

CD 27, sospensione diretta regolabile con guarnizione per isolamento acustico

⑥-A.2.1-30	CD-A 27+27/25	__A25	30	1000	800	500	800	800	500
⑥-A.2.1-31	CD-A 27+27/40	__A40	90	800	800	500	800	800	500

CD 27, sospensioni nonio con pendino regolabile

⑥-A.2.1-40	CD-A 27+27/25	__A25	30	1000	800	500	800	800	500
⑥-A.2.1-41	CD-A 27+27/40	__A40	90	800	800	500	800	800	500

CD 27, sospensioni nonio con pendino regolabile con guarnizione per isolamento acustico

⑥-A.2.1-50	CD-A 27+27/25	__A25	30	1000	800	500	800	800	500
⑥-A.2.1-51	CD-A 27+27/40	__A40	90	800	800	500	800	800	500

Leggenda

x = Interasse sospensioni
 x₀ = Distanza parete-sospensioni max. 250 mm
 y = Interasse profilo primario
 y₀ = Distanza parete-profilo primario max. 250 mm
 L = Interasse profili controportanti
 L₀ = Distanza parete-profili controportanti max. 150 mm
 A = Lastra di gesso massiccio Alba

Note

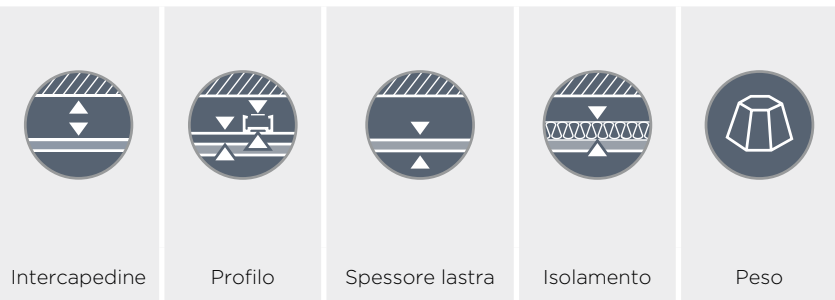
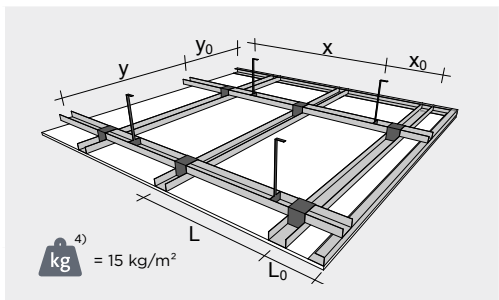
²⁾ Qualora il sistema richieda un isolamento: coibente come da attestato antincendio AICAA.
⁴⁾ Gli interassi della sottostruttura indicati valgono per un carico complementare di 15 kg/m²
⁷⁾ illimitato

Giunti di dilatazione

La dimensione e la posizione dei giunti di separazione e di dilatazione imposti dall'edificio devono essere in ogni caso rispettate.
 Laddove si impieghino lastre in gesso massiccio devono essere realizzati giunti di movimento al massimo ogni 15 m ovvero ogni 100 m².

Carichi aggiuntivi

I carichi singoli ancorati direttamente allo strato di rivestimento non devono superare i 6 kg per campata (interasse dei profili controportanti) e metro.
 A seconda dei requisiti richiesti utilizzare sospensioni ed elementi di connessione con classe di capacità portante 0.25 kN e, nel caso di classi di carico più elevate ≥ 30 kg/m², sistemi di sospensione con classe di capacità portante 0.40 kN.
 Nelle strutture soggette a requisiti antincendio non è consentito fissare carichi allo strato di rivestimento e alla sottostruttura. Il peso proprio dei controsoffitti a vista sospesi a soffitti antincendio non deve superare i 15 kg/m².



senza incendio			con incendio			Intercapedine		Profilo	Spessore lastra	Isolamento	Peso
x	y	L	x	y	L	min.	max.				
mm	mm	mm	mm	mm	mm	mm	mm	mm	mm	mm	kg/m ²

800	800	500	800	800	500	70	230	27/27	__25	-	29
750	800	500	750	800	500	70	230	27/27	__40	-	44

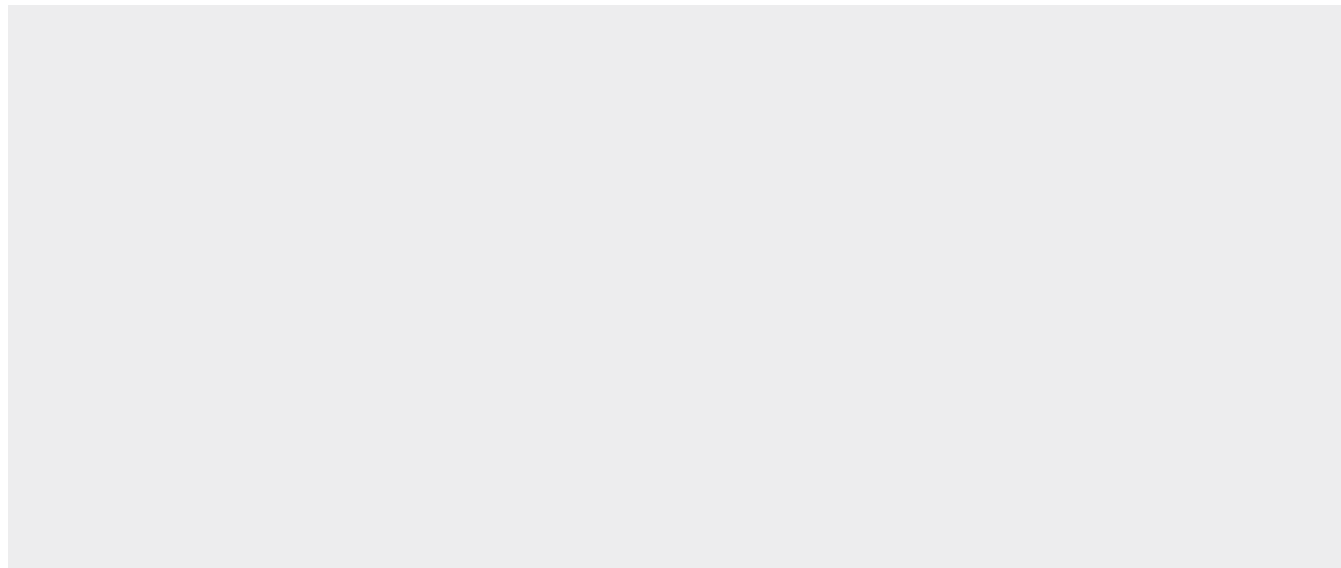
800	800	500	800	800	500	75	235	27/27	__25	-	29
750	800	500	750	800	500	75	235	27/27	__40	-	44

800	800	500	800	800	500	70	140	27/27	__25	-	29
750	800	500	750	800	500	70	140	27/27	__40	-	44

800	800	500	800	800	500	105	145	27/27	__25	-	29
750	800	500	750	800	500	105	145	27/27	__40	-	44

800	800	500	800	800	500	150	7)	27/27	__25	-	29
750	800	500	750	800	500	150	7)	27/27	__40	-	44

800	800	500	800	800	500	155	7)	27/27	__25	-	29
750	800	500	750	800	500	155	7)	27/27	__40	-	44



Controsoffitti doppia struttura

Codice sistema	Denominazione Rigips	Struttura	 Incendio ²⁾ da sotto EI							
				senza incendio			con incendio			
Unità di misura				Min.	x	y	L	x	y	L

CD 27, sospensione a molla

⑥-A.2.1-60	CD-A 27+27/25	__A25	-	1000	800	500	-	-	-
⑥-A.2.1-61	CD-A 27+27/40	__A40	-	800	800	500	-	-	-

CD 27, sospensione a molla con guarnizione per isolamento acustico

⑥-A.2.1-70	CD-A 27+27/25	__A25	-	1000	800	500	-	-	-
⑥-A.2.1-71	CD-A 27+27/40	__A40	-	800	800	500	-	-	-

Leggenda

x = Interasse sospensioni
 x₀ = Distanza parete-sospensioni max. 250 mm
 y = Interasse profilo primario
 y₀ = Distanza parete-profilo primario max. 250 mm
 L = Interasse profili controportanti
 L₀ = Distanza parete-profili controportanti max. 150 mm
 A = Lastra di gesso massiccio Alba

Note

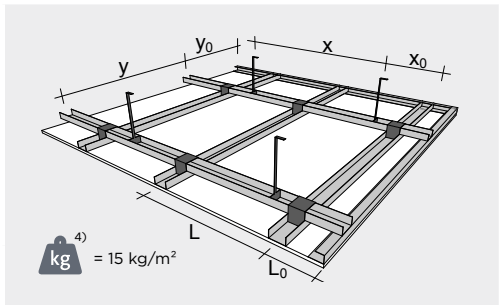
²⁾ Qualora il sistema richieda un isolamento: coibente come da attestato antincendio AICAA.
⁴⁾ Gli interassi della sottostruttura indicati valgono per un carico complementare di 15 kg/m²
⁷⁾ illimitato

Giunti di dilatazione

La dimensione e la posizione dei giunti di separazione e di dilatazione imposti dall'edificio devono essere in ogni caso rispettate.
 Laddove si impieghino lastre in gesso massiccio devono essere realizzati giunti di movimento al massimo ogni 15 m ovvero ogni 100 m².

Carichi aggiuntivi

I carichi singoli ancorati direttamente allo strato di rivestimento non devono superare i 6 kg per campata (interasse dei profili controportanti) e metro.
 A seconda dei requisiti richiesti utilizzare sospensioni ed elementi di connessione con classe di capacità portante 0.25 kN e, nel caso di classi di carico più elevate ≥ 30 kg/m², sistemi di sospensione con classe di capacità portante 0.40 kN.
 Nelle strutture soggette a requisiti antincendio non è consentito fissare carichi allo strato di rivestimento e alla sottostruttura. Il peso proprio dei controsoffitti a vista sospesi a soffitti antincendio non deve superare i 15 kg/m².



Intercapedine



Profilo



Spessore lastra



Isolamento

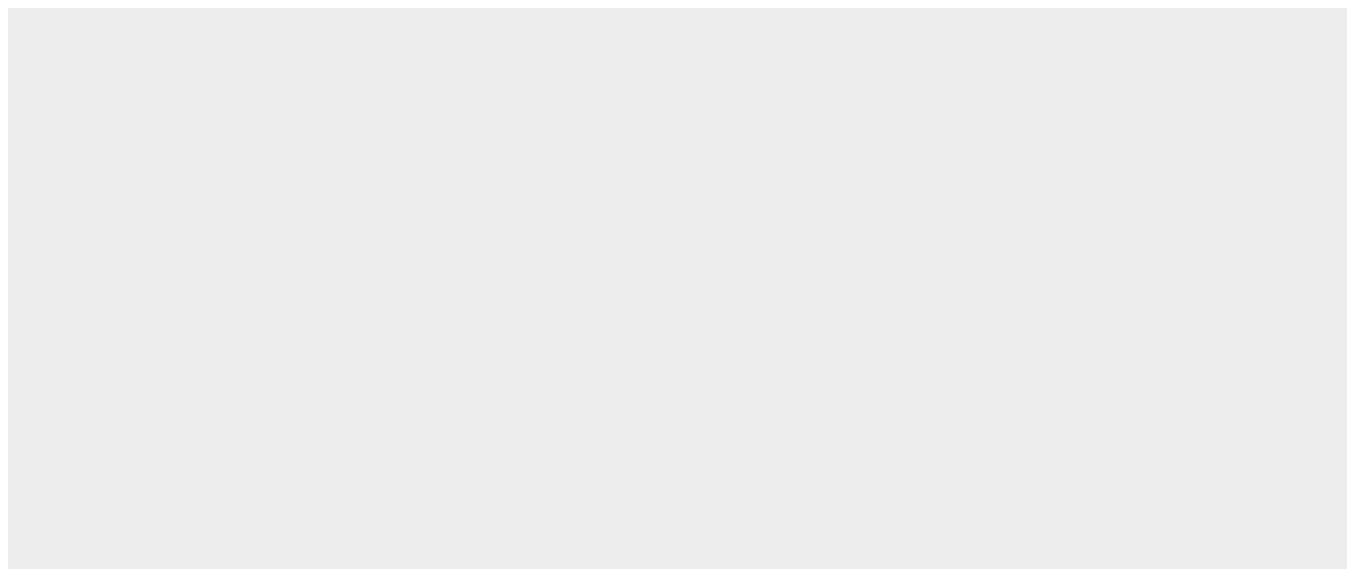


Peso

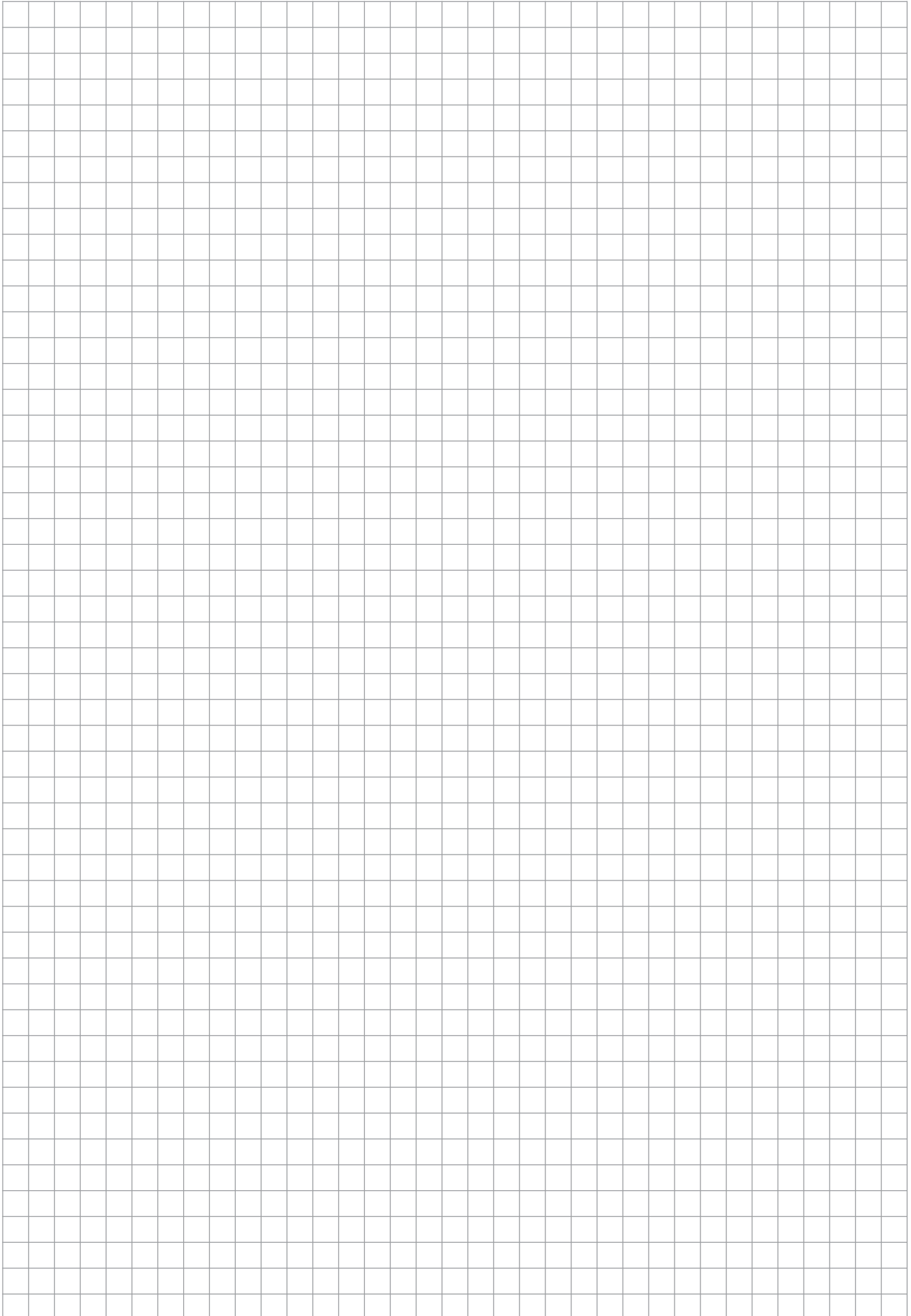
senza incendio			con incendio			Intercapedine		Profilo	Spessore lastra	Isolamento	Peso
x	y	L	x	y	L	min.	max.				
mm	mm	mm	mm	mm	mm	mm	mm	mm	mm	mm	kg/m ²

800	800	500	-	-	-	150	7)	27/27	__25	-	29
600	600	500	-	-	-	150	7)	27/27	__40	-	44

800	800	500	-	-	-	155	7)	27/27	__25	-	29
600	600	500	-	-	-	155	7)	27/27	__40	-	44



NOTE



Alba®

Dove la semplicità compie valore aggiunto.

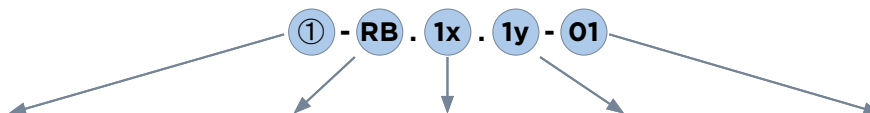
Partizioni interne con lastre di gesso massiccio Alba®

A posa libera o su una sottocostruzione – le comprovate lastre svizzere di gesso massiccio Alba® per pareti e soffitti si lasciano montare da una sola persona in un battibaleno. La superficie estremamente liscia delle lastre riduce il numero di tappe di stuccatura senza penalizzare la qualità, compiendo in modo semplice valore aggiunto.

www.rigips.ch

 **Rigips**
SAINT-GOBAIN

Numerazione dei sistemi: spiegazione del codice

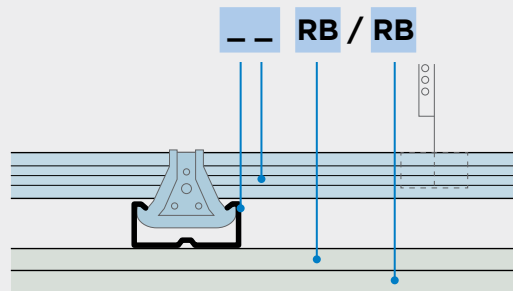


Ambito d'impiego	Lastre	Sottostruttura	Rivestimento	Numero progressivo
① Pareti divisorie	A Lastra di gesso massiccio Alba®	0 senza sottostruttura/ autoportante	1 a uno strato/ lastra singola	01 ... -XX numerazione progressiva
② Pareti per installazioni sanitarie	AH Lastra di gesso massiccio Alba® hydro	1 orditura semplice/ struttura semplice	2 a due strati/ lastra doppia	
③ Contropareti	AG Alba®agile	2 doppia orditura/ doppia struttura	3 a tre strati	
④ Contropareti per installazioni sanitarie	AGH Alba®agile hydro	f sottostruttura autoportante	d lastre smontabili	
⑤ Pareti di vani tecnici	AP Alba®phon	h sottostruttura a livello unico	k strato antieffrazione	
⑥ Controsoffitti	AT Alba®therm	r profilo curvo	v lastre composite	
⑦ Rivestimento di pilastri, travi e condotte; canaline passacavi	AB Alba®balance	w profilo portante per grandi campate	y ibrido (lastre miste)	
⑨ Sistemi RiBox® per pareti	AR Rigips® Aquaroc	x sottostruttura a fissaggio diretto		
⑩ Sistemi RiBox® per solai	DL Rigips® Duraline			
⑪ Pareti divisorie RiModul®	DLI Rigips® Duraline impregnata			
⑫ Pareti esterne RiModul®	DT Rigips® Duo'Tech			
⑬ Soffitti RiModul®	DTI Rigips® Duo'Tech impregnata			
⑭ Tetti RiModul®	GRF Rigips® Glasroc F			
	GRX Rigips® Glasroc X			
	HA Rigips® Habito			
	HAH Rigips® Habito H			
	RB Lastra Rigips®			
	RBI Lastra Rigips® impregnata			
	RD EE Elemento per pavimento Rigidur®			
	RDH Rigidur® H			
	RDU Rigips® Riduro			
	RF Lastra antincendio Rigips®			
	RFI Lastra antincendio Rigips® impregnata			
	RT RigitheRM®			
	XR Rigips® X-Ray Protection			
	GY Rigips® Gypstone			
	RTA Rigiton® Ambiance			
	RTC Rigiton® Climafit			
	RTE Rigiton®elegance			

Struttura: sequenza degli elementi

Codice sistema	Denominazione Rigips	Struttura	Incendio
		-- RB/RB	El
		-- RB/RB	Min.

Esempio: controsoffitti, doppia orditura, rivestimento a due strati



— struttura semplice -- doppia struttura