

Pareti divisorie Rigips®

orditura semplice, a due strati

DT-RB 25
DT-RF 25
DT-DL 25




$R_w = 52 - 66$ [dB]




EI 90




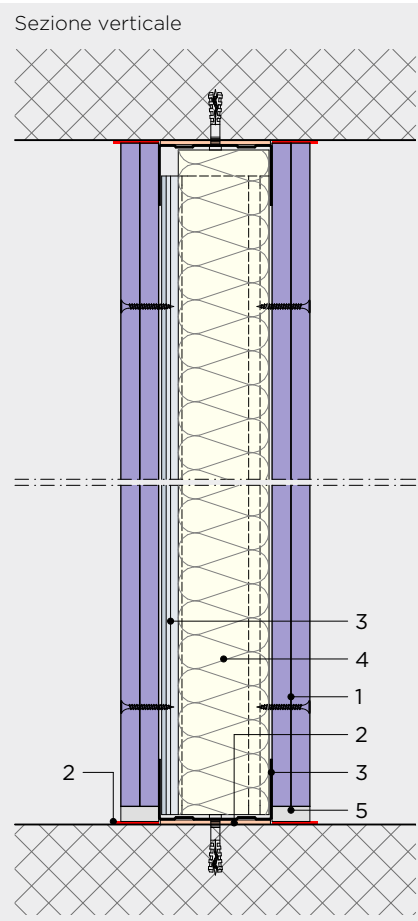
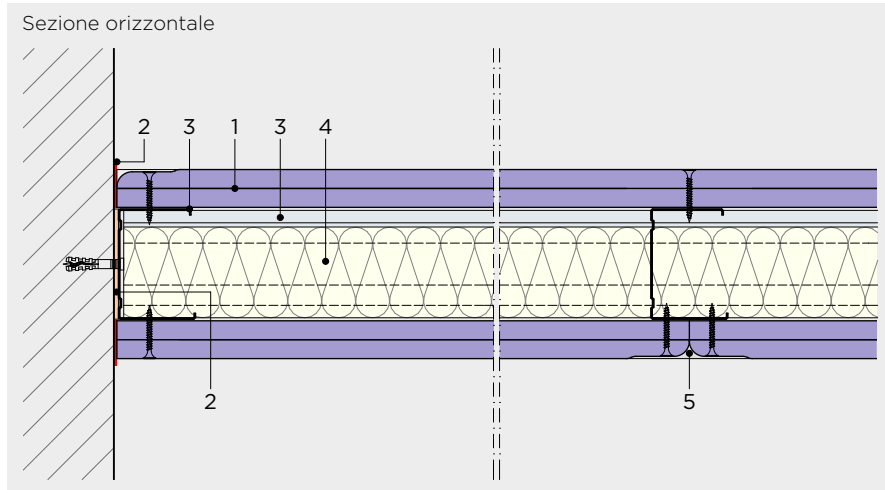
non idoneo 



particolarmente idoneo 






particolarmente idoneo 



1	Rivestimento	Duo'Tech RB (DT-RB) Duo'Tech RF (DT-RF) Duo'Tech DL (DT-DL)
2	Guarnizione di raccordo	Raccordo profilo con strisce di feltro Raccordo lastra secondo sistema
3	Sottostruttura	RigiProfil UW RigiProfil CW
4	Isolamento	Isolante in lana minerale Rigips secondo sistema
5	Stuccature / Finitura	Malta per giunti/rasante secondo sistema Malta rasante Rigips secondo sistema

Pareti divisorie

Codice sistema	Denominazione Rigips	Struttura	 Acustica ¹⁾ $R_w(C,C_{tr})$	 Incendio ²⁾ EI	 Altezza max. s = 62.5 cm s = 41.7 cm			
Unità di misura			dB	Min.	m	m	m	m
Destinazione d'uso					1	2	1	2

CW 50

①-DT.1.2-01	CW 50/100	DT-RB_DT-RB	52 (-6/-14)	90	3.85	3.85	4.00	4.00
①-DT.1.2-10	CW 50/100	DT-RF_DT-RF	53 (-5/-13)	90	3.85	3.85	4.00	4.00
①-DT.1.2-20	CW 50/100	DT-DL_DT-DL	57 (-4/-9)	90	3.85	3.85	4.00	4.00

CW 75

①-DT.1.2-30	CW 75/125	DT-RB_DT-RB	52 (-3/-9)	90	4.10	4.10	5.25	5.25
①-DT.1.2-31	CW 75/125	DT-RB_DT-RB	58 (-6/-13)	90	4.10	4.10	5.25	5.25
①-DT.1.2-40	CW 75/125	DT-RF_DT-RF	59 (-4/-11)	90	4.10	4.10	5.25	5.25
①-DT.1.2-50	CW 75/125	DT-DL_DT-DL	63 (-3/-9)	90	4.10	4.10	5.25	5.25

CW 100

①-DT.1.2-60	CW 100/150	DT-RB_DT-RB	58 (-3/-9)	90	6.10	6.10	7.45	7.45
①-DT.1.2-61	CW 100/150	DT-RB_DT-RB	61 (-4/-11)	90	6.10	6.10	7.45	7.45
①-DT.1.2-70	CW 100/150	DT-RF_DT-RF	62 (-3/-10)	90	6.10	6.10	7.45	7.45
①-DT.1.2-80	CW 100/150	DT-DL_DT-DL	66 (-3/-9)	90	6.10	6.10	7.45	7.45

CW 125

①-DT.1.2-90	CW 125/175	DT-RB_DT-RB	58 (-3/-9)	90	8.20	8.20	9.30	9.30
①-DT.1.2-91	CW 125/175	DT-RB_DT-RB	61 (-3/-9)	90	8.20	8.20	9.30	9.30

Leggenda

s = Interasse sottostruttura
 DT-RB = Duo'Tech Lastra Rigips
 DT-RF = Duo'Tech Lastra antincendio Rigips
 DT-DL = Duo'Tech Duraline

Note

¹⁾ Soddisfacimento dei requisiti di protezione acustica con tutti i materiali isolanti Rigips. Il valore R_w indicato è il risultato della prova di laboratorio e vale per s = 62.5 cm. I valori in corsivo sono dati derivati.

²⁾ Qualora il sistema richieda un isolamento: coibente come da attestato antincendio AICAA.

Giunti di dilatazione

La dimensione e la posizione dei giunti di separazione e di dilatazione imposti dall'edificio devono essere in ogni caso rispettate.
 Laddove si impieghino lastre in gesso e lastre in gesso armate con tessuto in fibra di vetro devono essere realizzati giunti di movimento con interasse max. di 15 m.

Destinazione d'uso

Campo d'impiego 1 (EB1): ambienti poco frequentati, ad es. abitazioni, uffici e ospedali. Carico lineare di 0.5 kN/m ad altezza parapetto (90 cm dal piede della parete).
Campo d'impiego 2 (EB2): ambienti molto frequentati, ad es. scuole, auditori e negozi. Carico lineare di 1 kN/m nonché tra locali il cui pavimento presenta un dislivello pari a ≥ 1 m.

Condizioni generali per l'applicazione di carichi a mensola

Carico a mensola ≤ 70 kg, rivestimento ≥ 25 mm oppure 2×12.5 mm
 Carico a mensola > 70 kg, rivestimento ≥ 25 mm oppure 2×12.5 mm con sottostruttura adattata

Altezza parete

Altezza parete determinante tenuto conto del campo d'impiego, di un carico distribuito equivalente pari a 0.285 kN/m^2 e di un carico a mensola di 0.7 kN/m con un'eccentricità di ≤ 0.3 m.

Altezza max. s = 31.25 cm	Altezza max. s = 62.5 cm	Spessore parete	Spessore lastra	Isolamento	Profilo	Peso
m	m	m	m	mm	mm	kg/m ²
1	2	1	2			

4.35	4.35	3.85	3.85	100	25_25	40	50	43
4.35	4.35	3.85	3.85	100	25_25	40	50	46
4.35	4.35	3.85	3.85	100	25_25	40	50	57

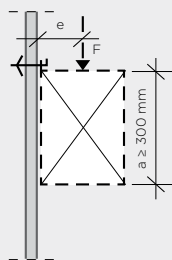
6.00	6.00	4.10	4.10	125	25_25	40	75	43
6.00	6.00	4.10	4.10	125	25_25	60	75	44
6.00	6.00	4.10	4.10	125	25_25	60	75	47
6.00	6.00	4.10	4.10	125	25_25	60	75	58

8.20	8.20	6.10	6.10	150	25_25	60	100	44
8.20	8.20	6.10	6.10	150	25_25	80	100	45
8.20	8.20	6.10	6.10	150	25_25	80	100	48
8.20	8.20	6.10	6.10	150	25_25	80	100	59

9.85	9.85	8.20	8.20	175	25_25	60	125	45
9.85	9.85	8.20	8.20	175	25_25	100	125	46

Carichi a mensola: carico massimo F [kg]

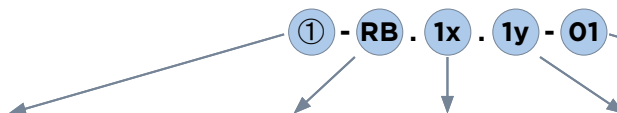
Duo'Tech 25 mm



		Distanza dall'asse di carico e [mm]			
		50	150	300	500
Rivestimento a due strati DT-RB	Tasselli ancoranti per pareti cave in metallo	24	21	17	12
	Tasselli ancoranti per pareti cave in nylon	18	16	13	9
	Tasselli per cartongesso	14	13	10	7
Rivestimento a due strati DT-RF	Tasselli ancoranti per pareti cave in metallo	24	21	17	12
	Tasselli ancoranti per pareti cave in nylon	19	17	13	10
	Tasselli per cartongesso	15	13	11	8
Rivestimento a due strati DT-DL	Tasselli ancoranti per pareti cave in metallo	36	33	26	19
	Tasselli ancoranti per pareti cave in nylon	20	18	14	10
	Tasselli per cartongesso	16	14	11	8

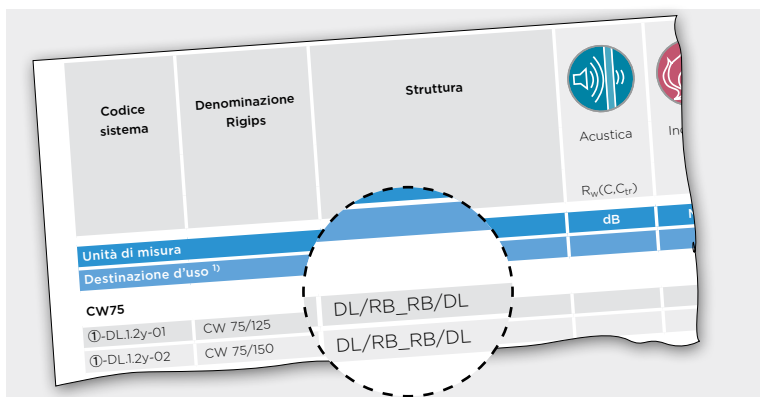
La tabella si riferisce soltanto alle possibili tipologie di fissaggio per tipo di lastra. Va verificata anche l'altezza massima consentita per le pareti.

Numerazione dei sistemi: spiegazione del codice

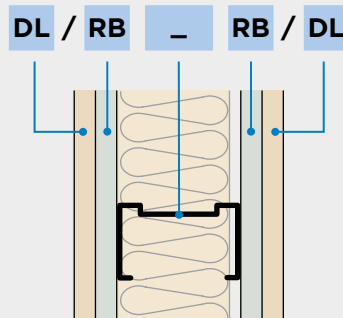


Ambito d'impiego	Lastre	Sottostruttura	Rivestimento	Numero progressivo
① Pareti divisorie	A Lastra di gesso massiccio Alba*	0 senza sottostruttura/ autoportante	1 a uno strato/ lastra singola	01 ... -XX numerazione progressiva
② Pareti per installazioni sanitarie	AH Lastra di gesso massiccio Alba* hydro	1 orditura semplice/ struttura semplice	2 a due strati/ lastra doppia	
③ Contropareti	AG Alba*agile	2 doppia orditura/ doppia struttura	3 a tre strati	
④ Contropareti per installazioni sanitarie	AGH Alba*agile hydro	f sottostruttura autoportante	d lastre smontabili	
⑤ Pareti di vani tecnici	AP Alba*phon	h sottostruttura a livello unico	k strato antieffrazione	
⑥ Controsoffitti	AT Alba*therm	r profilo curvo	v lastre composite	
⑦ Rivestimento di pilastri, travi e condotte; canaline passacavi	AB Alba*balance	w profilo portante per grandi campate	y ibrido (lastre miste)	
⑨ Sistemi RiBox® per pareti	AR Rigips® Aquaroc	x sottostruttura a fissaggio diretto		
⑩ Sistemi RiBox® per solai	DL Rigips® Duraline			
⑪ Pareti divisorie RiModul®	DLI Rigips® Duraline impregnata			
⑫ Pareti esterne RiModul®	DT Rigips® Duo'Tech			
⑬ Soffitti RiModul®	DTI Rigips® Duo'Tech impregnata			
⑭ Tetti RiModul®	GRF Rigips® Glasroc F			
	GRX Rigips® Glasroc X			
	HA Rigips® Habito			
	HAH Rigips® Habito H			
	RB Lastra Rigips®			
	RBI Lastra Rigips® impregnata			
	RD EE Elemento per pavimento Rigidur®			
	RDH Rigidur® H			
	RDU Rigips® Riduro			
	RF Lastra antincendio Rigips®			
	RFI Lastra antincendio Rigips® impregnata			
	RT RigitheRM®			
	XR Rigips® X-Ray Protection			
	GY Rigips® Gypstone			
	RTA Rigiton® Ambiance			
	RTC Rigiton® Climafit			
	RTE Rigiton®elegance			

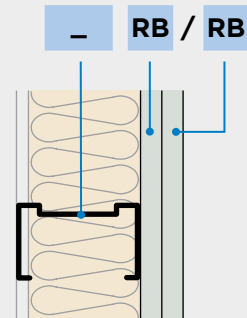
Struttura: sequenza degli elementi



Esempio: parete a telaio, rivestimento a due strati, ibrido



Esempio: controparete, rivestimento a due strati



— orditura semplice == doppia orditura
 = profili disposti dorso a dorso