

**Rigips®** **Alba®**

# Fugentechnik und Oberflächen



Vorbereitung, Planung und Oberflächengüten	Heft 41
Fugenverarbeitung - Grundlagen und Mängelvermeidung	Heft 42
Verarbeitung von Alba® und Rigips® Systemspachtel (Pulver)	Heft 43
Verarbeitung von Rigips® ProMix Systemspachtel	Heft 44
Fugenverarbeitung - Rigips® Spezial- und Akustikplatten	Heft 45
Bauteiltrennung, Ecken- und Kantenschutz	Heft 46
Oberflächenbehandlung	Heft 47

---

Trockenbau auf höchstem Niveau

# Verarbeitungsrichtlinien Alba® und Rigips®

© Rigips AG/SA

Alle Angaben in dieser Publikation richten sich an geschulte Fachkräfte und entsprechen dem neusten Stand der Entwicklung. Sie wurden nach bestem Wissen erarbeitet, stellen jedoch keine Garantien dar. Da die Rigips AG stets bestrebt ist, die bestmöglichen Lösungen anzubieten, sind Änderungen aufgrund anwendungs- oder produktionstechnischer Verbesserungen vorbehalten. Eventuell enthaltene Abbildungen ausführender Tätigkeiten sind keine Ausführungsanleitungen, es sei denn, sie sind ausdrücklich als solche gekennzeichnet. Die Angaben ersetzen nicht ggf. erforderliche bauliche Fachplanungen. Die fachgerechte Ausführung angrenzender Gewerke wird vorausgesetzt.

Druckfehler sind nicht auszuschliessen. Die aktuellsten Unterlagen dieser Verarbeitungsrichtlinien sind im Internet unter [www.rigips.ch](http://www.rigips.ch) verfügbar.

Es sollte beachtet werden, dass der Geschäftsbeziehung ausschliesslich die Allgemeinen Verkaufs-, Lieferungs- und Zahlungsbedingungen (AGB's) in der aktuellen Fassung zugrunde liegen. Diese sind auf Anfrage oder im Internet unter [www.rigips.ch](http://www.rigips.ch) verfügbar.

Die Rigips AG freut sich auf eine gute Zusammenarbeit und wünscht stets gutes Gelingen mit den Systemlösungen von Rigips.

## **Ausgabe 04-2019**

Alle Rechte vorbehalten.

Alle Angaben ohne Gewähr.

Rigips AG, Gewerbepark,  
5506 Mägenwil, Schweiz

---

## Inhaltsverzeichnis Heft 46

# Bauteiltrennung, Ecken- und Kantenschutz

Seite

### 46.1 Anschlüsse

---

46.1.0	Einführung	4
46.1.1	Eckanschlüsse	4

---

### 46.2 Ecken- und Kantenschutz

---

46.2.0	Produkte	6
46.2.1	Verarbeitung RiEdge® Kantenschutzprofile	6
46.2.2	Verarbeitung RiEdge® AquaBead und AquaBead L-Trim	7

---

## 46.1 Anschlüsse

### 46.1.0 Einführung

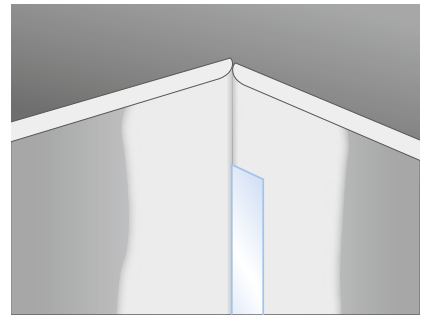
#### Typische Anschlussbereiche

Typische Anschlussbereiche von Trockenbauflächen an angrenzende Bauteile sind häufig Problembereiche. Sie resultieren aus Anschlusssituationen mit unterschiedlichen Baustoffmaterialien und deren jeweiligen spezifischen bauphysikalischen Verhalten wie z.B. Längenveränderungen, Verformungen, Durchbiegungen etc. Die konsequente und im Vorfeld durchgeführte Trennung dieser Bauteile und Materialien gestattet eine kontrollierte Rissführung.

### 46.1.1 Eckanschlüsse

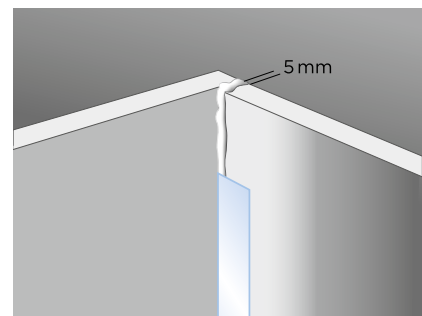
#### Eckanschlüsse stumpf, Längskante an Längskante

Bei Inneneckanschlüssen werden Rigips® Bauplatten mit kartonummantelten Vario-Kanten stumpf, d.h. ohne Fugenabstand, gestossen. Die Verspachtelung erfolgt mit einem stumpf gestossenem Rigips® Bewehrungsstreifen (Risskontrolle) oder mit Anschlüssen aus dem Sortiment von Rigips (z.B. Rigips® Fix Trennstreifen).



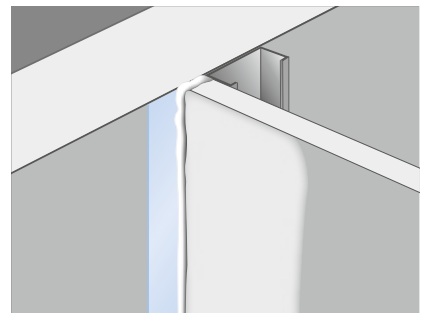
#### Eckanschlüsse bei geschnittenen Kanten

Bei Inneneckanschlüssen werden Rigips® Bauplatten mit geschnittenen Kanten mit 5mm Abstand zum angrenzenden Bauteil montiert. Die Verspachtelung erfolgt mit einem stumpf gestossenem Rigips® Bewehrungsstreifen (Risskontrolle) oder mit Anschlüssen aus dem Sortiment von Rigips (z.B. Rigips® Fix Trennstreifen).



#### Eckanschlüsse an Putz etc.

Bei Anschluss an Putz, Beton o. ä. sollte vor dem Verspachteln ein Anschluss aus dem Sortiment von Rigips (z.B. Rigips® Fix Trennstreifen) aufgeklebt werden. Dieser sorgt für eine geradlinig verlaufende Trennung der unterschiedlichen Materialien. Der sichtbare Teil des Klebestreifens wird nach der Verspachtelung entfernt.



### Beispiel für einen Anschluss mit Rigips® Fix Trennstreifen

Der Rigips® Fix Trennstreifen wird direkt neben das schon angebrachte CW-Profil an das anzuschliessende Bauteil geklebt. Es ist dabei zu beachten, dass der Klebestreifen dem Profil entlang angebracht wird.



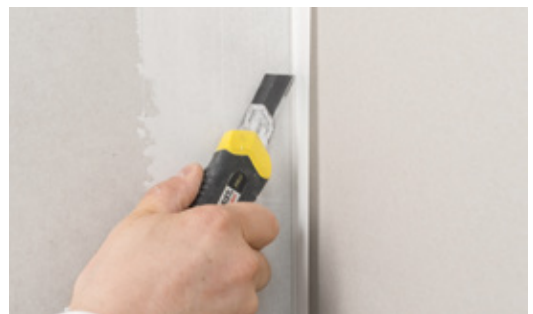
Die Rigips® Gipsplatten werden satt an den Trennstreifen gestossen. Bei einem Fugenabstand muss die Fuge angefast und mit Systemspachtel gefüllt werden.



Nach dem Aushärten des Fugenspachtels werden eventuelle Spachtelgrate entfernt. Bei einem Fugenabstand grösser 5 mm ist ein Rigips® Bewehrungsstreifen einzuspachteln.



Der Überstand des Rigips® Fix Trennstreifens wird flächenbündig abgetrennt.



Der Rigips® Fix Trennstreifen wird wie folgt verwendet:

- Zum Anschluss von Trockenbauflächen an massive Bauteile.
- Zur Trennung von Putzflächen anstelle eines «Kellenschnittes».

## 46.2 Ecken- und Kantenschutz

### 46.2.0 Produkte

#### RiEdge® Kantenschutzprofile

Rigips bietet sowohl herkömmliche Eckprofile wie auch das innovative RiEdge® Kantenschutz- und Abschlussprofilsortiment an. Mit RiEdge® Produkten lassen sich in der gleichen Zeit vier- bis fünfmal mehr Laufmeter versetzen. Dank ihrem dünnen Polymer-Kern garantieren sie exakte, scharfe und enorm robuste Kanten. Aufwändige Spachtel- und Ausgleichsarbeiten entfallen dadurch.

### 46.2.1 Verarbeitung RiEdge® Kantenschutzprofile

#### Messen, zuschneiden, beschichten

Die RiEdge® Kantenschutzprofile lassen sich einfach mit einer Blechschere auf die benötigte Länge zuschneiden. Bei den RiEdge® Flexible Corner- und Stick Corner-Typen werden der Untergrund oder das Profil mit einer dünnen Schicht Rigips® ProMix Spray Joint oder Rigips® Rifino PLUS beschichtet. Danach ist der Streifen sofort weiter verarbeitbar.



#### Profil aufbringen und anpassen

Die RiEdge® Flexible Corner-Profile verfügen über einen flexiblen Falz, der sich an alle beliebigen Winkelstellungen anpassen lässt. Die RiEdge® Stick Corner-Profile sind mit vorgestanzten Flanschen ausgerüstet. Damit können sie problemlos an Innen- und Aussenrundungen mit unterschiedlichen Radien angebracht werden.



#### Profil mit Kantenroller anpressen

Für das Anpressen der Profile an Innen- und Aussenecken mit unterschiedlichen Winkelstellungen oder für Rundungen stehen diverse praktische Roller zur Verfügung. Sie ermöglichen es, mit wenig Kraftaufwand einen gleichmässigen und genügenden Anpressdruck zu erzeugen. Spachtelreste werden so nach aussen gedrückt und können einfach entfernt werden.



#### Fertig stellen

Die nun geschützten Kanten können nach Abbinden des verwendeten Materials verspachtelt werden. Empfohlen werden dafür die Fugenspachtel Rigips® Rifino® PLUS oder ProMix Spray Joint. Bei Bedarf müssen die Ecken und Kanten anschliessend abgeschliffen werden.



## 46.2.2 Verarbeitung RiEdge® AquaBead 90° und AquaBead L-Trim

### Messen, zuschneiden, mit Wasser besprühen

Die RiEdge® AquaBead 90°- und AquaBead L-Trim-Kantenschutzprofile sind bereits mit einem stärkebasierten Kleber beschichtet. Nach dem Zuschneiden mit der Blechschere wird die Leiste mit Leitungswasser aus der Sprühflasche regelmässig beschichtet. Auf keinen Fall darf für die Befeuchtung ein Schwamm o.ä. eingesetzt werden, da sonst der Kleber weggewischt wird.



### Profil auf Kante platzieren

Nach einer kurzen Aktivierungszeit des Klebers (15 bis 30 Sekunden) ist die Leiste einsatzbereit. Zieht der Kleber bei der Fingerprobe Fäden (mit Finger berühren und anheben), kann das Profil mittig auf die 90°-Ecke platziert werden. Sollte der Kleber wieder eingetrocknet sein, lässt er sich erneut mit Sprühwasser aktivieren. Bei längeren Gängen oder höheren Trennwänden empfiehlt sich das Anbringen einer Führungslinie zur Orientierung.



### Mit Roller anpressen

Nach Überprüfung, ob die seitlichen Schenkel flach aufliegen, kann das Kantenschutzprofil mit der Hand gleichmässig angedrückt werden. Einfacher und sicherer geht das mit dem «90out»-Kantenroller.



### Verspachtelung

Die RiEdge® AquaBead 90°- und AquaBead L-Trim-Kantenschutzprofile sind nach nur ca. 20 Minuten Wartezeit bereit zur Verspachtelung. Einfach den Systemspachtel über der Leiste abziehen und das Material abbinden lassen. Falls erforderlich, kann die Oberfläche anschliessend abgeschliffen werden.



